

# 需要通过可穿戴设备 提供临床级PPG? 对问题置之不理 并非可取之道

Andrew Burt, 执行业务经理

在健康和健身可穿戴设备的功能列表中, 心率(HR)和血氧饱和度(SpO<sub>2</sub>)正迅速从“期待拥有”阶段进入“有望实现”阶段。但是, 这种转变导致读数质量下降, 这是因为一些传感器制造商在急于满足市场对这些功能的需求时, 放松了其产品的读数质量, 由此引发了人们对其产品准确性的质疑。虽然在日常使用的可穿戴设备中, 读数准确性可能不太关键, 但在临床级可穿戴设备中, 测量结果的质量和完整性必须无可置疑。设计人员面临一个关键挑战: 如何在进行高质量的HR和SpO<sub>2</sub>测量时, 不会消耗过多的设备电池电量? 在这个设计解决方案中, 我们先展示为什么传统的光学读数方法会浪费电能, 然后介绍一种采用新型结构的传感器IC, 它能执行临床级测量, 同时大幅降低功耗。



图1. 使用腕戴式设备测量HR和SpO<sub>2</sub>。

## 光电容积脉搏波描记法(PPG)

我们使用一种光电技术来测量HR和SpO<sub>2</sub>, 这种技术称为光电容积脉搏波描记法或PPG (图1)。通过使用发光二极管(LED)照射皮肤, 并使用光电二极管(PD)产生与接收到的光量成比例的电流, 检测从表面以下血管反射的光强度的变化 (图2) 可获得PPG信号。

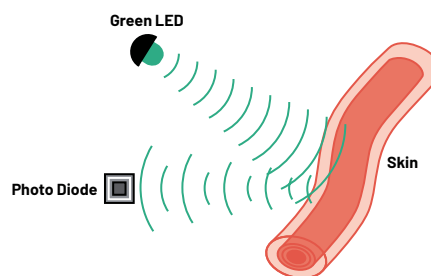


图2. 使用LED和PD进行PPG测量。

电流信号由PPG模拟前端(AFE)调节, 然后由ADC进行转换, 以便系统微控制器上运行的光学算法进行处理。原则上, 单对LED-PD就足以进行PPG测量, 这种结构在临床设备中很常见 (图3)。



图3. 在临床环境中测量SpO<sub>2</sub>和HR。

但是, 这些设备的运行环境与日常生活中的环境完全不同。首先, 患者保持不动, 由夹在患者指尖的传感器进行测量。照明条件相对稳定, 这会简化PD的光检测, 这些设备一般都由主电源供电, 因而不用担心功耗问题。

相比之下，可穿戴设备一般是戴在手腕上，这意味着，接触皮肤的程度不同，一般取决于个人偏好（腕带的松紧度）和佩戴者的动作情况。每天随着位置和时间变化，照明条件会发生很大变化，并且这些设备使用电池供电，因此必须使传感器的电流消耗尽可能低。此外，不同的佩戴者具有不同的肤色，这使问题变得更具挑战性。根据描述，深色皮肤的灌注指数比浅色皮肤低，这意味着要进行测量，需要更大的照明强度（需要传感器消耗更多功率）。接下来，我们看看用于进行PPG测量的不同AFE结构的优点。

### 具有单个ADC通道的PPG AFE

增加LED电流或使用两个LED，是一种非常直观的增加皮肤照射强度的方式（图4），它会增加皮肤的照射面积。但是，这种方法非常耗电，因为LED电流占到PPG系统总功耗的至少50%，根据佩戴者的皮肤灌注指数，平均功耗可能达到1 mW。总体而言，这种方法效率低下，且不利于电池寿命。

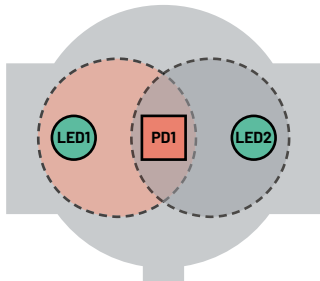


图4. 使用两个LED来提高皮肤照射强度。

### 具有两个ADC通道的PPG AFE

我们可以使用一种更好的方法来增加皮肤照射量，即使用包含两个PD的LED，可用于检测更多的反射光（图5）。

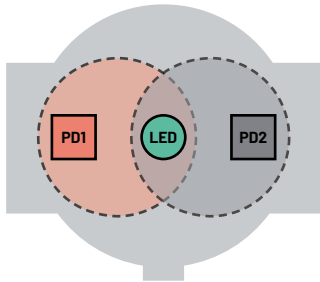


图5. 使用包含两个PD的LED来改善光检测。

其优势在于，与使用单个PD相比，标准的20 mA LED电流可降低到10 mA，从而实现相同水平的总PD电流。在具有挑战性的工作条件下（低皮肤灌注和/或当佩戴者移动时），系统算法确定需要更高的LED电流，此时系统灵敏度也会成比例增加。例如，使用与之前相同的LED电流，提供的PD电流会是之前的两倍，这会实现更高的总体灵敏度，虽然功耗成本会增加。

### 具有四个ADC通道的PPG AFE

使用四个PD（需要一个四通道ADC）来检测反射光可以节省更多功率（图6），这是因为LED可以更低功率运行（表1）。

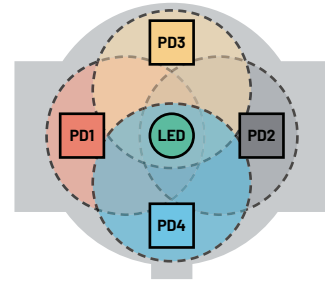


图6. 使用一个LED和四个PD进行PPG测量。

表1汇总列出之前考虑的各种结构的相对功耗，假设典型电源电压为1.6 V。

表1. 1通道、2通道和4通道ADC结构的典型功耗比较

ADC通道数	LED数	LED电流 (mA)	LED电源 (mW)	AFE电源 (mW)	总功耗 (mW)
1	1	20	320	30	350
2	1	10	160	40	200
4	1	5	80	60	140

这种结构提供更高质量的读数，这是因为血管和骨骼在手腕上的分布是不对称的，但四个PD可以帮助消除运动，以及设备佩戴松紧度带来的影响。四个PD接收器也增大了检测所照射血管反射光的几率。图7中的图表显示使用4个光电二极管（配置为独立的两对：LEDC1和LEDC2）测量的HR与参考测量值(polar)之间的对比。可穿戴设备需要确保在测量过程中保持良好的皮肤接触。最初，佩戴者先休息，5分钟（300秒）之后开始锻炼，导致其HR开始上升。很明显，LEDC1和LEDC2上的信号与参考测量值的偏差程度不同，所以，使用两对PD来捕捉信号并综合考虑所有这些偏差是有益的。

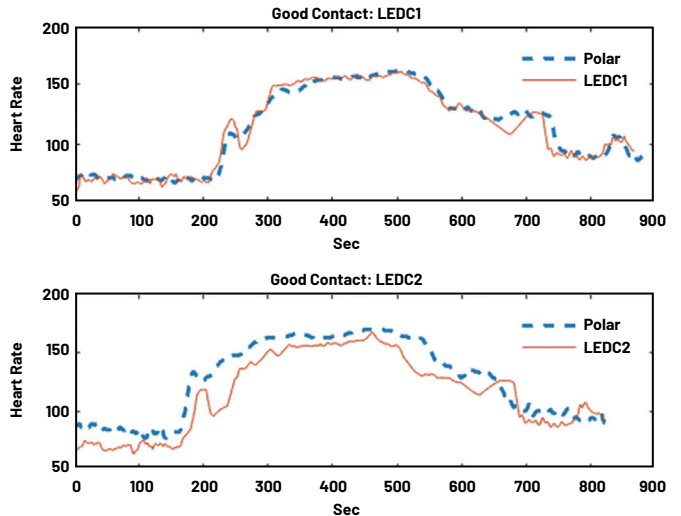


图7. 使用两对独立PD时获得的HR读数。

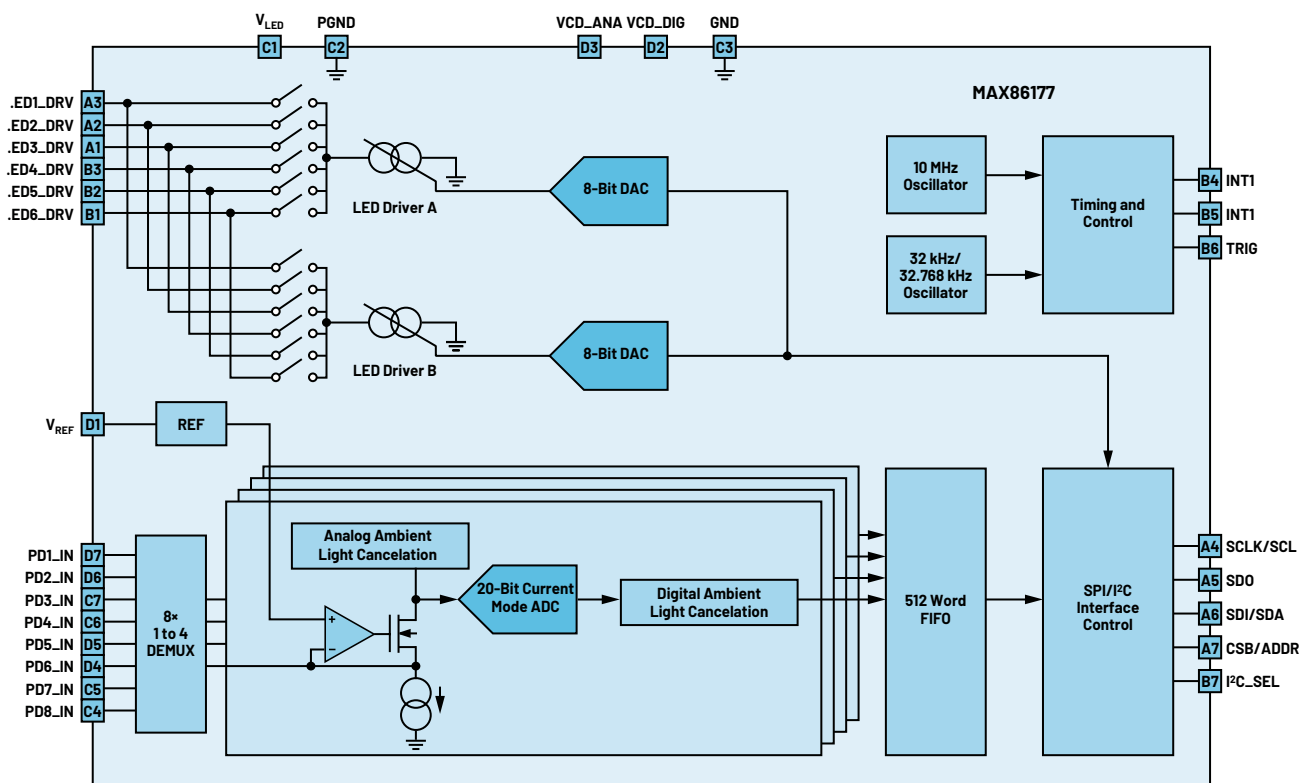


图8. MAX86177四通道光学AFE的框图。

## 实用的四通道ADC解决方案

MAX86177 (图8) 是一款超低功耗的四通道光学数据采集系统，具有发射和接收通道，非常适合用于临床级（以及通用）便携式和可穿戴设备。其发射端集成两个高电流8位可编程LED驱动器，支持多达6个LED。接收端集成4个低噪声电荷积分前端，每个前端包含一个独立的20位ADC，可以多路复来自8个PD（配置为四个独立对）的输入信号。它实现了118 dB的动态范围，在120 Hz下提供高达90 dB的环境光消除(ALC)。主电源电压为1.8 V，LED驱动电源电压为3.1 V至5.5 V。该设备为I<sup>2</sup>C和SPI兼容接口提供完全自主支持。MAX86177采用2.83 mm × 1.89 mm、28引脚(7 × 4)晶圆级封装(WLP)，工作温度范围为-40°C至+85°C。该AFE的实验室测试样本显示缺氧测量的总均方根误差为3.12%，在FDA为临床级监护仪设定的3.5%限制范围内。

## 结论

临床级可穿戴设备设计人员面临的主要挑战，就是如何在显著消耗设备电池寿命的情况下进行光学PPG测量，获取HR和SpO<sub>2</sub>数值。在这个设计解决方案中，可以看出，与使用单个LED和PD的基本结构相比，四通道ADC结构可以节省高达60%的功率。MAX86177的四通道结构集成在一个小型封装中，非常适合用于手指、手腕和耳戴式可穿戴设备，进行临床级HR和SpO<sub>2</sub>测量。它也可用于测量身体水分含量、肌肉和组织的氧饱和度 (SmO<sub>2</sub>和StO<sub>2</sub>)，以及最大耗氧量 (VO<sub>2</sub>最大值)。

## 作者简介

Andrew Burt是ADI公司数字医疗健康事业部的执行业务经理。他主要负责公司的医疗健康产品业务开发，包括传感器、AFE、光学模块和算法。Andrew还帮助定义新的传感器，这将是未来健康和疾病管理解决方案的一部分。他在牛津布鲁克斯大学攻读电气和电子工程专业。联系方式：[andrew.burt@analog.com](mailto:andrew.burt@analog.com)。

## 在线支持社区



访问ADI在线支持社区，中文技术论坛

与ADI技术专家互动。提出您的棘手设计问题、浏览常见问题解答，或参与讨论。

请访问[ez.analog.com/cn](http://ez.analog.com/cn)





世健系统(香港)有限公司  
 世健国际贸易(上海)有限公司  
 info@excelpoint.com.hk

世健  
官方微信



世健  
官方网站



www.EXCELPOINT.com.cn

世健  
网店



www.EXCELCHIPS.cn

香港 +852 2503 2212  
 成都 +86 28 8652 7611  
 济南 +86 531 8096 5769  
 深圳 +86 755 8364 0166  
 西安 +86 29 8765 1058  
 东莞 +86 158 8963 8656  
 无锡 +86 185 5103 2234

上海 +86 21 2220 3188  
 福州 +86 591 8335 7003  
 南京 +86 25 8689 3130  
 苏州 +86 512 6530 8103  
 珠海 +86 756 8616 869  
 合肥 +86 139 2377 2952  
 烟台 +86 155 5222 0532

北京 +86 10 6580 2113  
 广州 +86 20 3893 9561  
 宁波 +86 574 8386 5759  
 武汉 +86 27 8769 0883  
 重庆 +86 136 2830 7074  
 惠州 +86 136 8076 4680  
 郑州 +86 138 0384 6359

长沙 +86 731 8220 4725  
 杭州 +86 571 8528 2185  
 青岛 +86 532 8502 6539  
 厦门 +86 592 5042 386  
 大连 +86 156 4083 6155  
 沈阳 +86 156 0405 4122